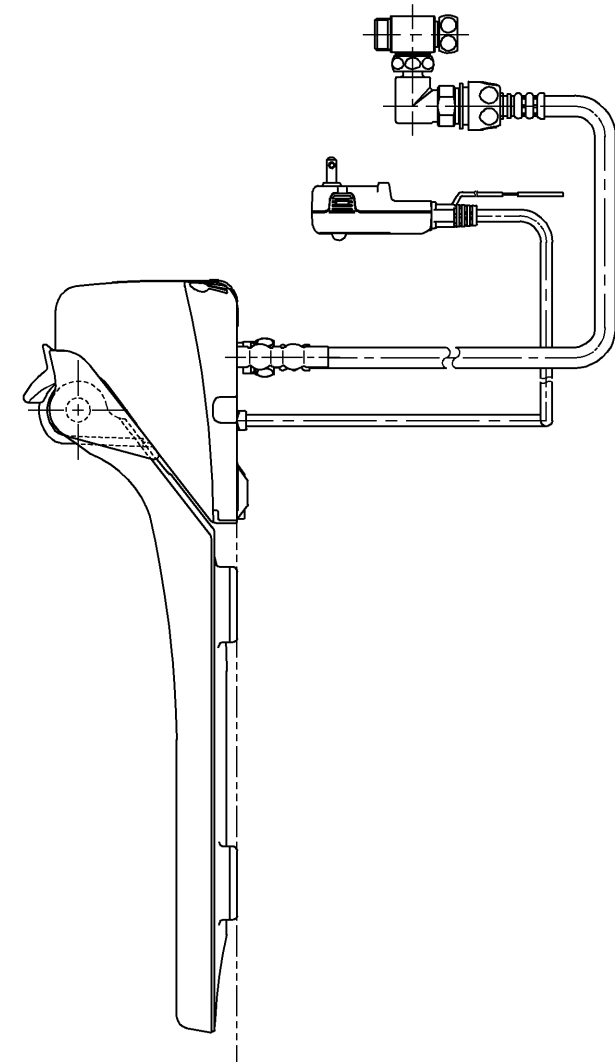
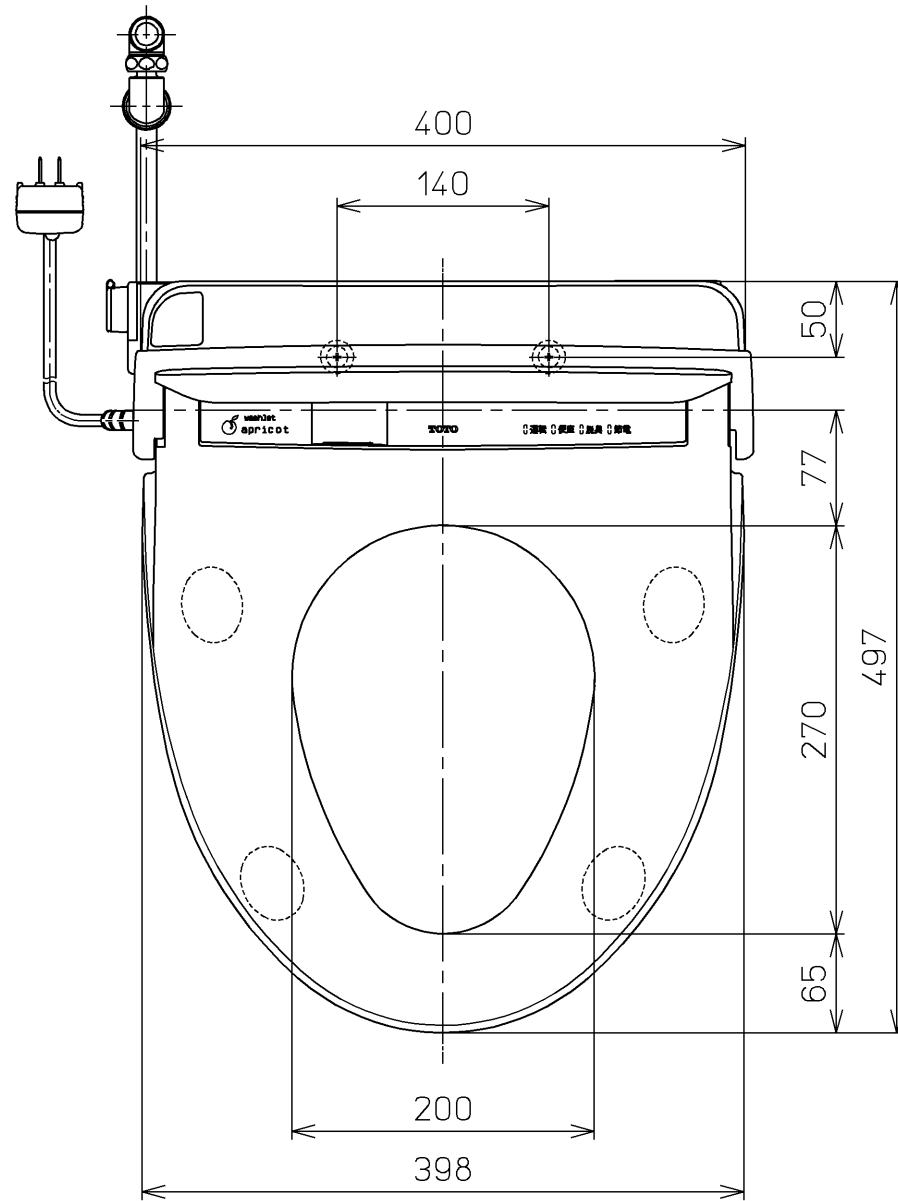
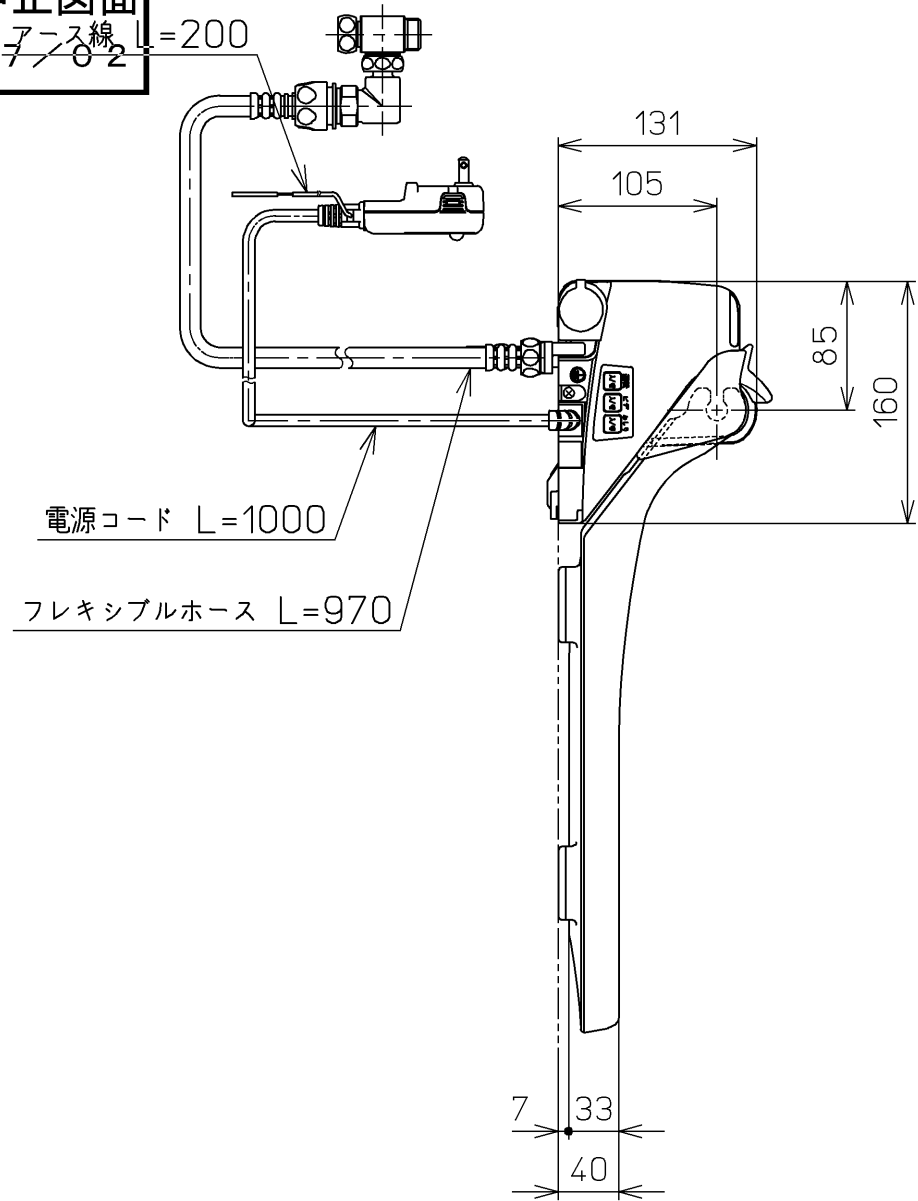


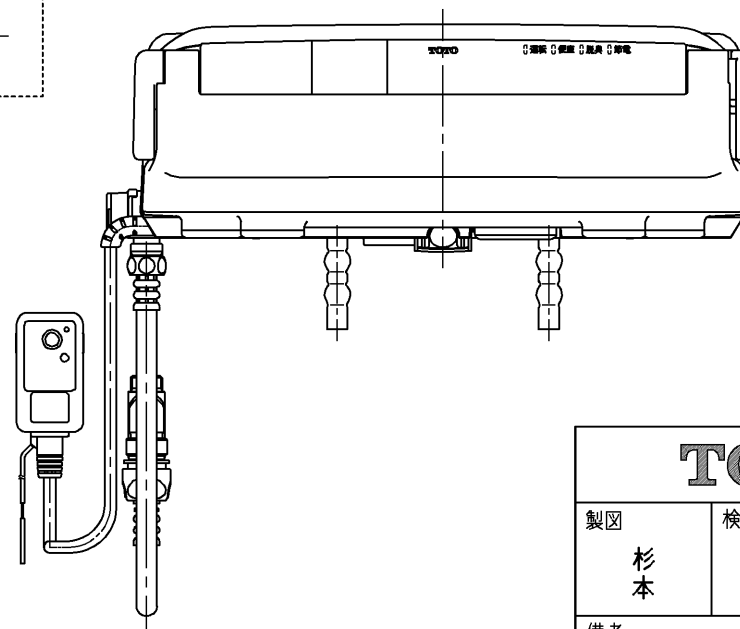
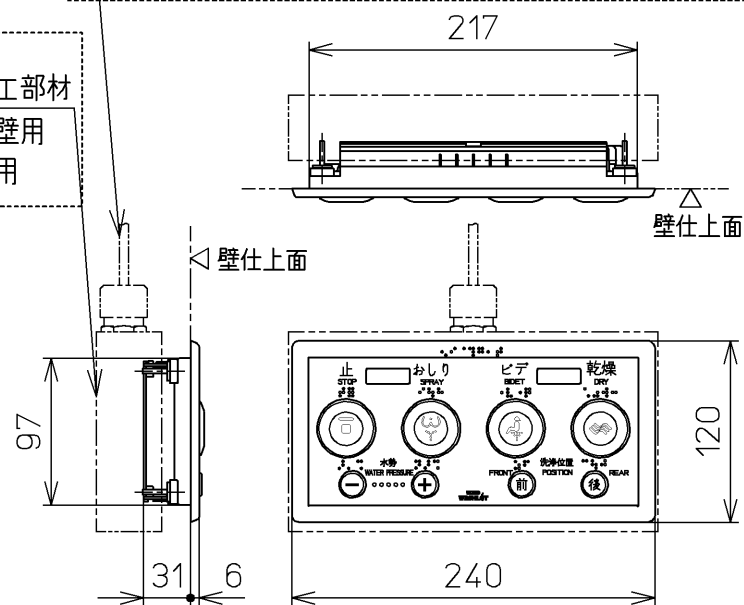
生産中止図面

2007/02



別途手配
電源電線：600Vビニル絶縁ビニルシースケーブル平形
VVF 2芯 φ1.6 又は φ2.0

別品番
リモコン取付用施工部材
・乾式・湿式工法壁用
・パーティション用



<特殊内容>

1. 便ふたなし品
2. 本体着脱部を金属製にしたもの
3. リモコンを埋込AC100Vリモコンにしたもの

*定格：ウォシュレット AC100V-1277W 50/60Hz
リモコン AC100V-4.9W 50/60Hz

TOTO		単位 mm	名称
製図 杉本	検図 藤原 中山	日付 04-07-26	洗淨乾燥脱臭暖房便座
備考			品番 TCF4120V81
			図番 TCF4120V81_A0102